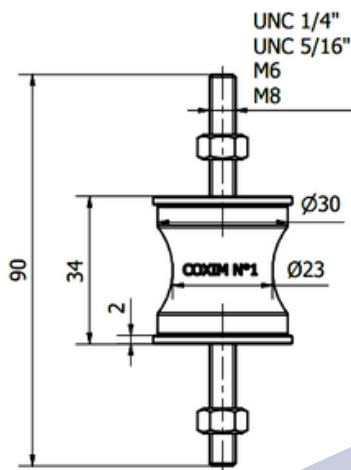
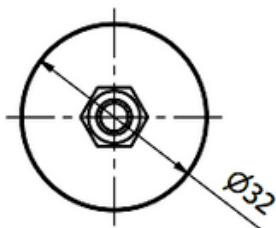


## Linha Coxim N°1



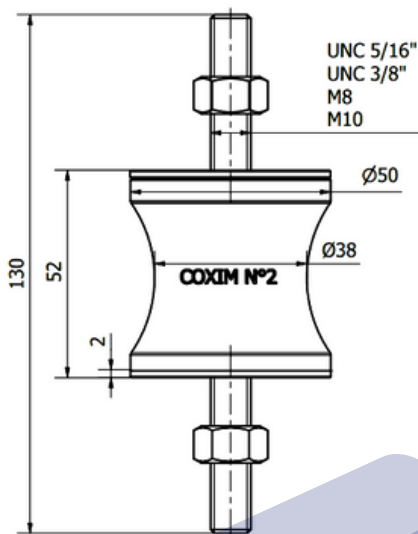
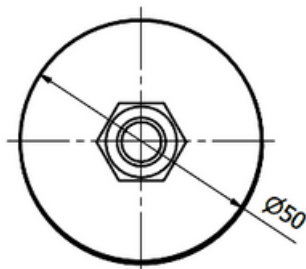
Referência	Capacidade de carga por Compressão	Capacidade de carga por Tração	Diâmetro	Altura	Altura da borracha + Parafuso	Dureza da borracha	Deflexão	Parafusos de ajuste
Coxim nº 1 MM	70 kg	14 kg	30 mm	30 mm	90 mm	60 shore A	1,4 mm / 70 kg	1/4", 5/16", M6 e M8
Coxim nº 2 MM	150 kg	30 kg	50 mm	50 mm	130 mm	60 shore A	1,8 mm / 150 kg	5/16", 3/8", M8 e M10
Coxim nº 3 MM	250 kg	50 kg	70 mm	70 mm	170 mm	60 shore A	2,3 mm / 250 kg	3/8", 1/2", M10 e M12



## Linha Coxim N°2



Referência	Capacidade de carga por Compressão	Capacidade de carga por Tração	Diâmetro	Altura	Altura da borracha + Parafuso	Dureza da borracha	Deflexão	Parafusos de ajuste
Coxim nº 1 MM	70 kg	14 kg	30 mm	30 mm	90 mm	60 shore A	1,4 mm / 70 kg	1/4", 5/16", M6 e M8
Coxim nº 2 MM	150 kg	30 kg	50 mm	50 mm	130 mm	60 shore A	1,8 mm / 150 kg	5/16", 3/8", M8 e M10
Coxim nº 3 MM	250 kg	50 kg	70 mm	70 mm	170 mm	60 shore A	2,3 mm / 250 kg	3/8", 1/2", M10 e M12





## Linha Coxim N°3

Referência	Capacidade de carga por Compressão	Capacidade de carga por Tração	Diâmetro	Altura	Altura da borracha + Parafuso	Dureza da borracha	Deflexão	Parafusos de ajuste
Coxim nº 1 MM	70 kg	14 kg	30 mm	30 mm	90 mm	60 shore A	1,4 mm / 70 kg	1/4", 5/16", M6 e M8
Coxim nº 2 MM	150 kg	30 kg	50 mm	50 mm	130 mm	60 shore A	1,8 mm / 150 kg	5/16", 3/8", M8 e M10
Coxim nº 3 MM	250 kg	50 kg	70 mm	70 mm	170 mm	60 shore A	2,3 mm / 250 kg	3/8", 1/2", M10 e M12

